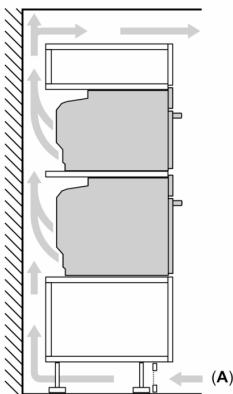
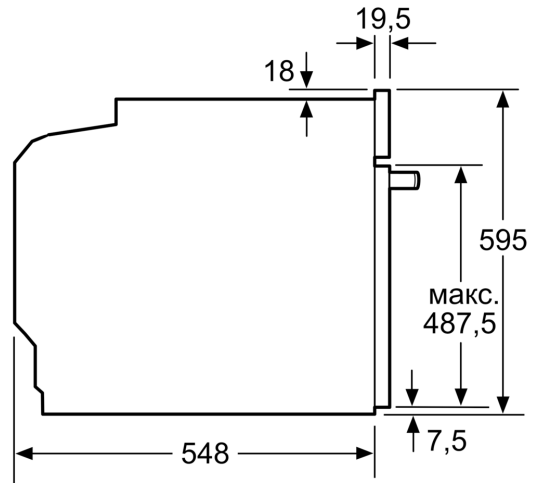


**Серия 8, Фурна за вграждане, 60 x 60 см, Бяло
HVG7741W1**

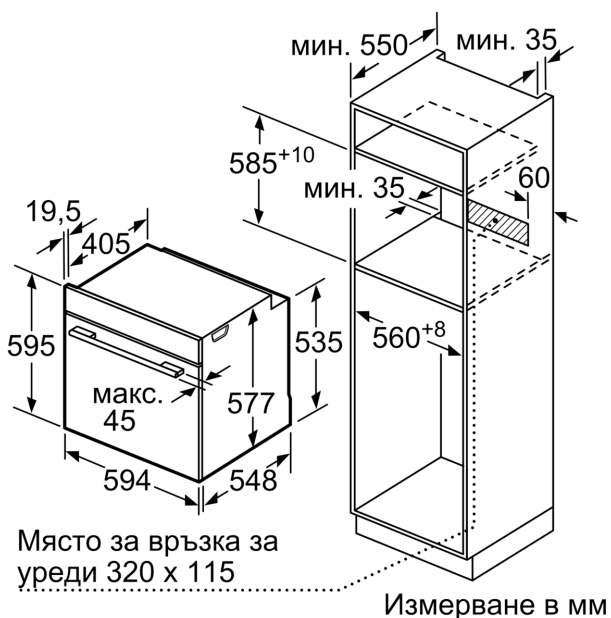
Монтиране на два уреда един над друг
Обмен въздух



A: Вход за въздух $\geq 200 \text{ cm}^2$



измерване в мм



Ако уредът се монтира под плот, трябва да се спазва следната дебелина на работния плот (респ. вкл. долната конструкция).

Тип плот	мин. дебелина на работния плот	
	изпъкнал	изравнен
Индукционен плот	37 мм	38 мм
Цял индукционен плот	47 мм	48 мм
Газов плот	30 мм	38 мм
Електрически плот	27 мм	30 мм

